

PREZENTACIJA



2024

OPTIMA
POWER

O NAMA

OPTIMA Power je osnovana 2007. godine u Modriči, locirana na sjevernom dijelu Republike Srpske - BiH, na 15 kilometara od granice sa Hrvatskom i Evropskom Unijom.

OPTIMA Power kompanija je globalno fokusirana na pružanje usluga nadzora, remonta, isporuke rezervnih dijelova, isporuke komponenti za energetska i industrijska postrojenja i rotacionu opremu.

OPTIMA Power pruža usluge kod remontovanja energetskih i industrijskih postrojenja i rotacione opreme, i to:
TURBINA, GENERATORA, REGULACIONIH SISTEMA, KOMPRESORA, PUMPI i REDUKTORA

ISTORIJA

- ✓ **2007** Osnovana u Modriči, Republika Srpska – BiH
- ✓ **2008** Prvi izvozno orjentisani projekti za originalne proizvođače ALSTOM – BBC
- ✓ **2009** Preko 90 % prometa ostvareno od izvoza
- ✓ **2010** Certifikovani od strane ALSTOM Power u Njemačkoj, Poljskoj, Portugalu i Španiji.
- ✓ **2010** Poslovni partner za originalnog proizvođača ALSTOM Power / GE Power u Srbija, Portugal i Španija
- ✓ **2012** Reinženjering dijelova kineskog proizvođača turbina Shangai Electric u Turskoj
- ✓ **2013** Investicija u administrativni centar »Optima Power head office« na 300 m²
- ✓ **2017** Investicija u proizvodnu halu „MALA MEHANIKA“ na 1000 m²
- ✓ **2019** Certifikovana kompanija kroz „Comply Works“ po zahtjevu i standardu GE Power
- ✓ **2020** Poslovno partnerstvo sa ITH za zapadni Balkan
- ✓ **2021** Poslovno partnerstvo i zastupništvo sa MetalExpert za tržište zapadnog Balkana
- ✓ **2022** Poslovno partnerstvo i zastupništvo sa Wikov za BiH i Srbiju
- ✓ **2023** Poslovno partnerstvo i zastupništvo sa TGM Kanis Turbine za tržište zapadnog Balkana

NAŠ PORTOFOLIO

- ❖ Savjetovanje
- ❖ Supervizija
- ❖ Inženjering i Re-inženjering
- ❖ Projektovanje i dizajniranje
- ❖ Remontni radovi
- ❖ Proizvodne usluge
- ❖ Prodaja komponenti
- ❖ Dodatne usluge



SAVJETOVANJE

- Tehničko savjetovanje – TFA (Technical Field Advisor)
- Projekt menadžment
- SCC trening (Safety Certificate Contractors)
- EHS (Environment, Health, Safety) usluge



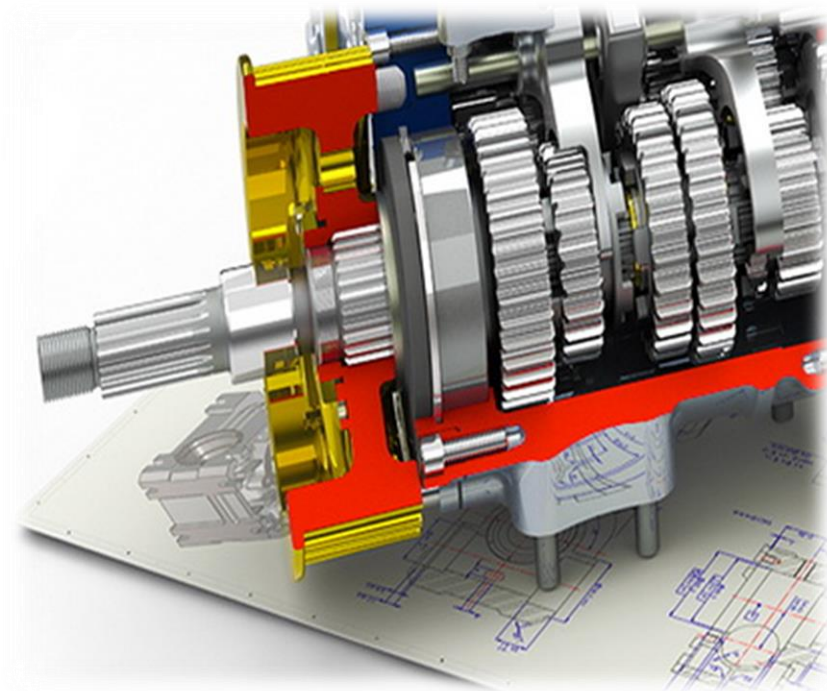
NADZOR

- Menadžeri radilišta
- EHS menadžment
- Nadzor na turbini, generatoru, ventilima, kompresorima, pumpama
- Nadzor na hidrauličkim sistemima
- Balansiranje rotora na nižim brzinama



RE-INŽENJERING I PROJEKTOVANJE

- 2D/3D modeliranje mašinskih komponenti i struktura
- FEM analize mašinskih konstrukcija
- Tehnički i radionički crteži
- Projektovanje sistema
- Rezervnih dijelova OEM proizvođača
- Projektovanje transportnih alata za turbine, kućišta i generatore





REMONT

- Parne turbine 15 MW – 700 MW proizvođača BBC, CEM, ABB, Alstom, GE, MAN, LMZ, KTZ, Shangai Turbine
- Turbo kompresori (LMZ, Worthington)
- Turbonapojne pumpe (KSB, BMZ)
- Generator (BBC, ETM, Rade Končar, Elektrosila)
- Mobilne mašinske usluge (Honovanje)
- Reduktori (WIKOV i ostali proizvođači)





PROIZVODNE USLUGE

Originalne rezervne dijelove OEM BBC, ABB, Alstom, GE, Shanghai Electric, LMZ, KTZ (turbine) i uslugu proizvodnje rezervnih dijelova:

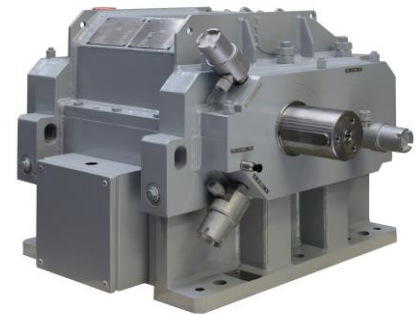
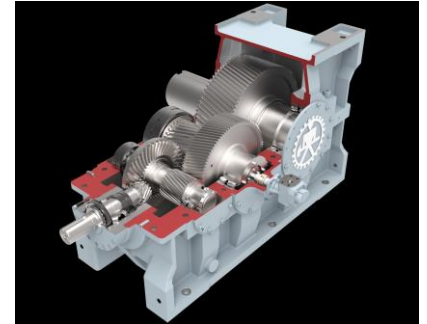
- ❖ Vijaka uključujući i dilatacione, navrtke, čaure, zaptivne segmente, generatorske hladnjake, uljne hladnjake, generatorske zaptivne prstenove, stezne prstenove turbine VPa, vratila, vretena, klizne ležajeve
- ❖ Transportne nosače za turbine, generatore i ostale komponente
- ❖ Električne grijače za vijke
- ❖ Termo parove (termoelementi)
- ❖ Zupčanike i osovine





PRODAJA

- WIKOV zupčanici i reduktori
- Hidraulički specijalni i konvencionalni teški alati – ITH GmbH, Germany
- Indukcioni aparati za grijanje i induktori – Helios 35, Italy
- Alati i potrošni materijali za honovanje – Sunnen, USA
- Industrijske parne turbine – TGM Kanis Turbine GmbH, Germany



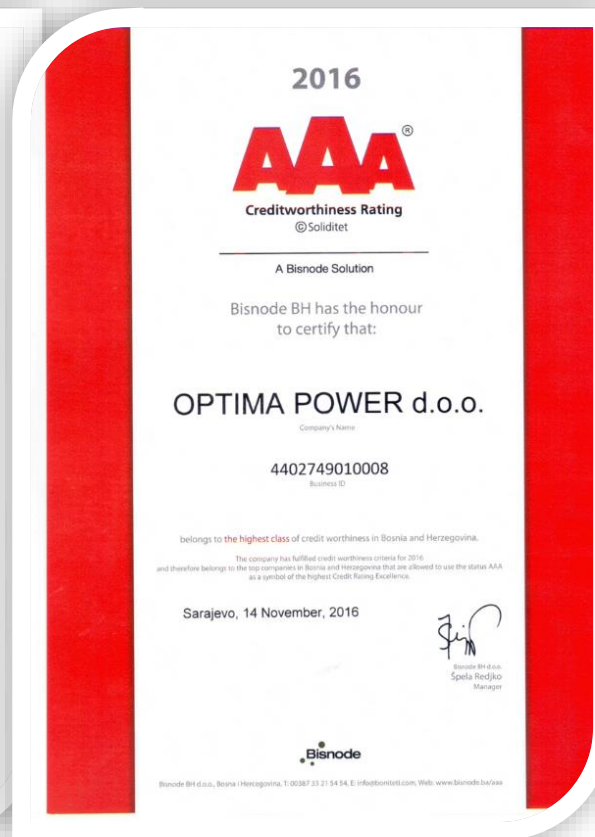


DODATNE USLUGE

- Iznajmljivanje alatnih kontejnera potpuno opremljenih ručnim alatom i mjernom opremom, kancelarijske kontejnere, svlačionice, radioničke kontejnere sa specijalnim alatima
- Iznajmljivanje transportnih nosača za turbine visokog, srednjeg i niskog pritiska
- Specijalni transport domaći i internacionalni
- Standardni domaći i internacionalni transport



CERTIFIKATI



- ✓ ISO 9001
- ✓ ISO 14001
- ✓ BS OHSAS 18001
- ✓ AAA Ocjena boniteta

REFERENCE

- ✓ Optima Grupa - Refinerija ulja Modriča – BiH
- ✓ Alstom Power, Mannheim - Njemačka
- ✓ GE Power, Mannheim - Njemačka
- ✓ TE Nikola Tesla A, Obrenovac - Srbija
- ✓ TE Nikola Tesla B, Obrenovac - Srbija
- ✓ Alumina Zvornik - proizvodnja glinice, zeolita, hidrata - BiH
- ✓ TE IÇDAŞ Çanakkale, Biga - Turska
- ✓ TE Termica de Meriama Lousa de Arriba – Španija
- ✓ GE Electric Israel, Tel Aviv - Izrael
- ✓ TE Sines, Setubal - Portugal
- ✓ TE Pego, Santarem - Portugal
- ✓ TE DSW SDOM – Izrael
- ✓ Jouleenerji, Istanbul – Turska
- ✓ Feromont A.D., Beograd – Srbija
- ✓ BHT GmbH, Köln - Njemačka

POTVRDE REFERENCI

ALSTOM Portugal, S.A.
Thermal Service

Purchaser's Address:
ALSTOM Portugal, S.A.
Av. Columbano Bordalo Pinheiro, 108-5º
1070-067 Lisboa
PORTUGAL

Person in charge
Ulrich Merki
Department
Turbines
Phone
+351 265739065
E-Mail
Ulrich.merki@power.alstom.com

Project's date
From 2008 to 2014

Plant
Pego/Sines

Date
09.03.2015

Certificate of compliance

Orders Nos. **331002548, 331002550, 331004014, 4100439767 and 4100650151**
Part Description : Spare Parts

Dear Sirs,

WE HEREWITH CONFIRM THAT THE GOODS SUPPLIED BY "OPTIMA POWER D.o.o." UNDER THESE CONTRACTS ARE IN COMPLIANCE WITH THE SPECIFICATIONS OF THE ORDERS.

ALSTOM Portugal, S.A.

Ulrich Merki

ALSTOM Portugal, S.A.

alumina

"Alumina" d.o.o. Zvornik
za proizvodnju, promet i usluge
Karakaj bb, 75400 Zvornik, Republika Srpska, BiH
Osnovni i Biševina, br. septa 1-3676; matični br. 1975323; PIB 4400281290005
Direktor: +387 36 260 433 • Poslovni Specijacije tel/fax: +387 36 263 140

Optima Power doo
Hajduk Veljka br.26
74480 Modriča-BIH/Republika Srpska

Broj: A3-1006 B/08
Datum: 10.06.2015



Potvrda o Referenci


Potvrđujemo da je izvršila radova Optima Power doo, na osnovu Zapisnika o primopredaji radova br. 32/15 i po ugovoru br.284/15 od 09.04.2015.godine na izvođenju:
- Remonta Turbine tip: PR-12-90/15/7M
- Kapitalnog Remonta Generatora tip: TS-12-2
proizvođača Kalužski SSSR, korisnika Alumina d.o.o. Zvornik, Karakaj bb
- Izvodio remont u periodu od 20.04.2015.godine do 25.05.2015.godine.
- I da su svi radovi izvedeni kvalitetno i u skladu sa standardima, a prema ugovoru br. 284/15 u traženom roku i kvalitetu.

Predmetna referenca se može koristiti samo u svrhu tenderskih procedura i ne može se koristiti za druge potrebe.

DDS "Alumina" Zvornik
Nadzorni organ:
Matić Drago

DOO "Alumina" Zvornik
Direktor sektora
energetika:
Slavko Batinić

 GE Power Service

Dalibor Nikolic
Capture, Sales and Project Management
Region Europe
Boverstrasse 22
Mannheim, 68309
Germany
T +49 621 329 1072
F +49 621 329 1986
Dalibor.nikolic@ge.com

Optima Power d.o.o.
Milosevac bb
74480 Modriča
BIH

15.02.2016

Dear Sirs and Madams,

We GE Power AG former *ALSTOM Power AG hereby confirm that Optima Power d.o.o. has completed for our needs contracts DD45178246/1, 4100688679/0 and 4100772332/1 for the Retrofit Project TE Nikola Tesla A3, Obrenovac, Serbia within the agreed timeframe, scope and quality, and that no complaints were filed within the warranty period.

In the Project Time line 2014/2015 Optima Power d.o.o. supplied following services on site:
Turbine Supervision, EHS supervision, Field Machining Services, Supply of new parts, Supply of additional tools, Supply of material.

Best Regards,

Thomas Schreyd
Team Leader Tender and Project Management
Region Europe
Product Centre Steam Turbine RTB

Dalibor Nikolic
Capture, Sales and Project Manager
Region Europe
Product Centre Steam Turbine RTB

i.v. Dalibor Nikolic
GE Power AG
Boverstrasse 22
68309 Mannheim
Germany

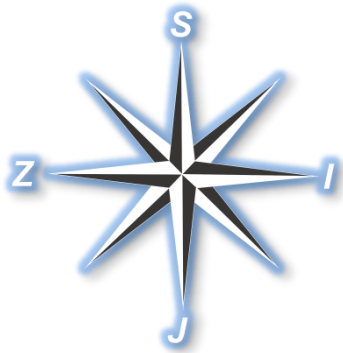
* Since 02.11.2015 Alstom Power AG belongs to General Electric.

Boverstrasse 22
D-68309 Mannheim
Postfach 10 09 63
D-68309 Mannheim
Tel: +49 621 329 1072
Fax: +49 621 329 26 60

GE Power AG
Head Office: Mannheim
Registry Court: Mannheim
Commercial Register: HRB 8640
Chairman of the Supervisory Board: Dr. Carlos Jimenez Hentzel
Board of Directors: AE Henrik Wolf (Chairman), Joachim Gessner,
Adolf Ransch, Dr. Jochen Schwarz, Utef Stramm



LOKACIJA





KONTAKT

Sjedište:

Obala 49, Kladari Donji
74480 Modriča
Bosna i Hercegovina

Tel: +387 (0) 53 820 240

Fax: +387 (0) 53 820 240

E-mail: service@power-optima.com

Web: www.optima-power.ba



OPTIMA POWER

